





MTM
HYDRO

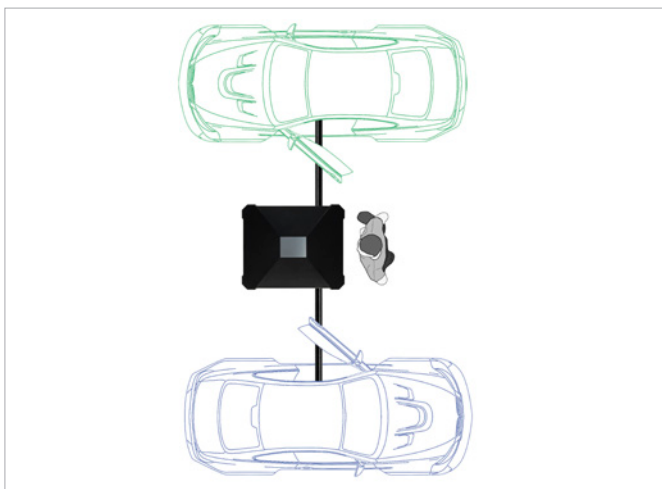


AC DRY

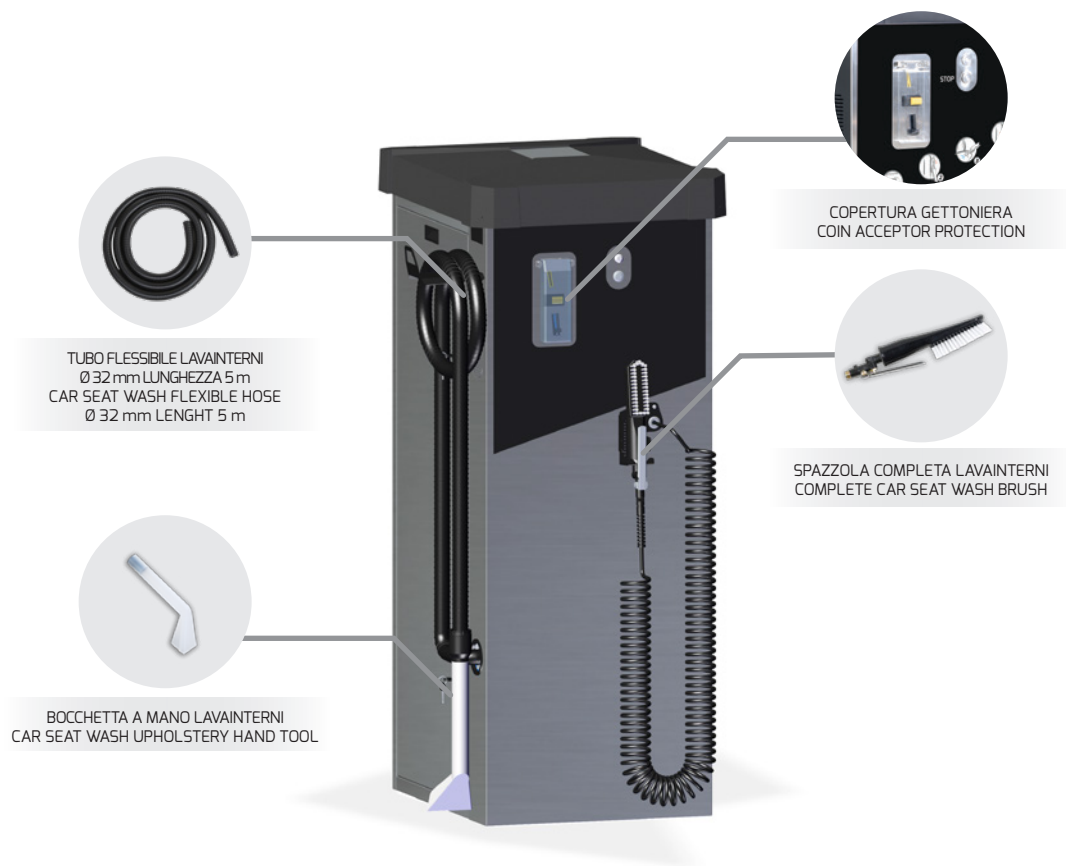
LAVAINTERNI SELF A SCHIUMA SECCA / DRY FOAM CAR SEAT WASH

CARATTERISTICHE / FEATURES

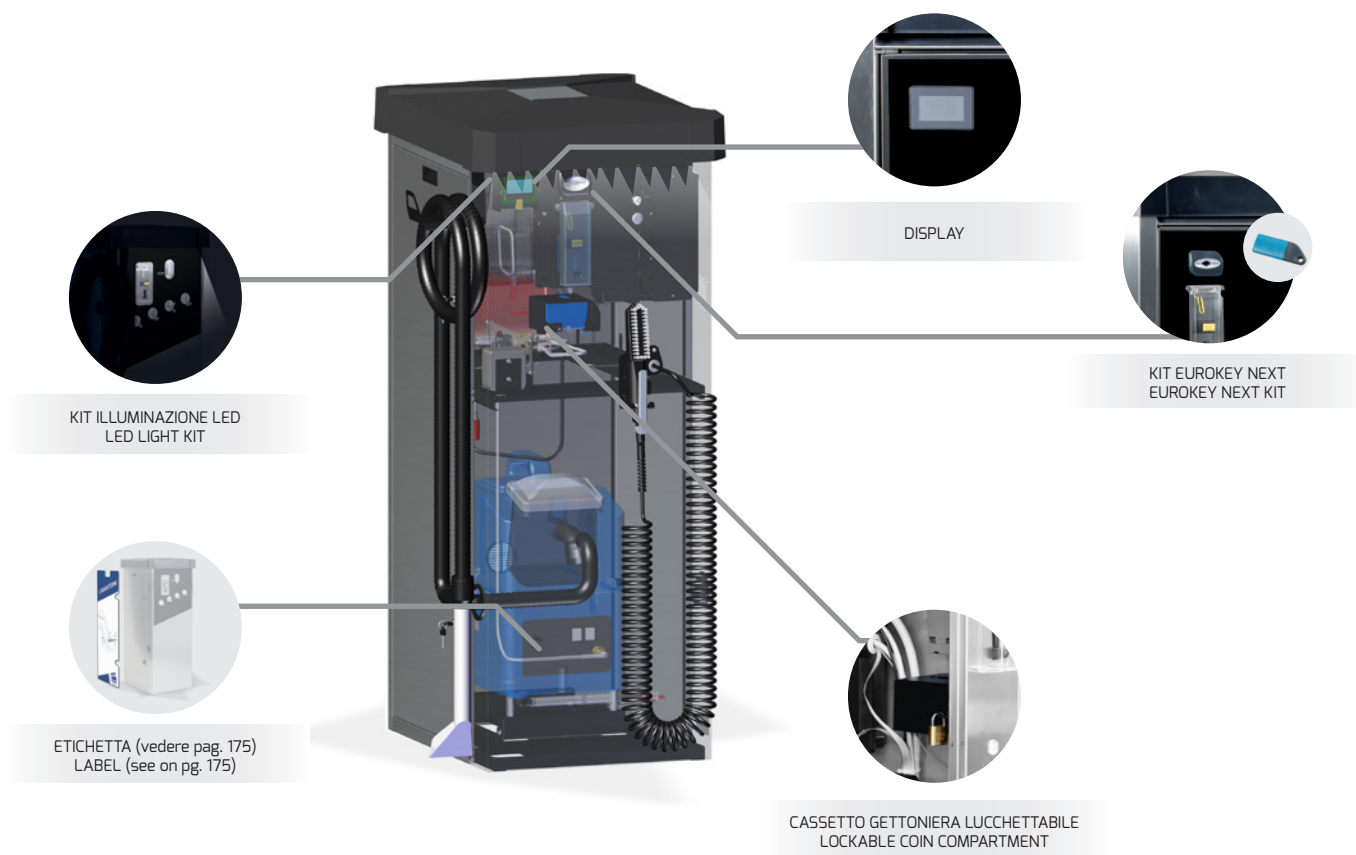
- ❖ CHIUSURA A DUE PUNTI ANTIVANDALO
 - ❖ POMPA CON BY-PASS 4 BAR 1.5 l/min
 - ❖ MOTORE ASPIRAZIONE BISTADIO 1500 W
 - ❖ COMPRESSORE 8 BAR CON SERBATOIO DA 6 L
 - ❖ SERBATOIO PRODOTTO CHIMICO 14 L - SERBATOIO RACCOLTA SPORCO 14 L
 - ❖ AVVIAMENTO MANUALE A RICHIESTA
 - ❖ COPERTURA IN ABS RESISTENTE AI RAGGI UV
 - ❖ QUADRO ELETTRICO E GETTONIERA ELETTRONICA INTEGRATI
 - ❖ DUE CONFIGURAZIONI DI USCITA DEL TUBO ASPIRATORE
 SINISTRA  DESTRA
 - ❖ SPORTELLI ANTERIORI E POSTERIORI FACILMENTE RIMOVIBILI PER INTERVENTI DI MANUTENZIONE
 - ❖ PRODOTTO CHIMICO NON FORNITO
- ❖ VANDAL-PROOF DOORS AND LOCKS
 - ❖ PUMP WITH BY-PASS 4 BAR 1.5 l/min
 - ❖ TWO-STAGE VACUUM MOTOR 1500W
 - ❖ 8 BAR COMPRESSOR WITH 6 l TANK
 - ❖ 14 l CHEMICAL PRODUCT TANK- 14 l DIRT COLLECTING TANK
 - ❖ MANUAL START ON DEMAND
 - ❖ ABS COVER, RESISTANT TO UV RAYS
 - ❖ INTEGRATED ELECTRONIC CONTROL BOARD
 - ❖ TWO CONFIGURATIONS FOR VACUUM HOSE OUTLET
 LEFT  RIGHT
 - ❖ FRONT AND REAR COVER PANELS EASY TO REMOVE FOR MAINTENANCE OPERATIONS
 - ❖ CHEMICAL PRODUCT NOT INCLUDED



ACCESSORI IN DOTAZIONE / SUPPLIED ACCESSORIES



ACCESSORI A RICHIESTA / ACCESSORIES ON DEMAND



CARATTERISTICHE TECNICHE / TECHNICAL FEATURES

Codice Part No.	Compressore Compressor	Potenza Power	Tensione Voltage	Portata d'Aria Air flow	Peso Totale Total Weight
3030310001		1,5 kW	230 V - 50 Hz	220 m ³ /h	80 kg
3030310002	✓	2 kW	230 V - 50 Hz	220 m ³ /h	85 kg

ACCESSORI IN DOTAZIONE / SUPPLIED ACCESSORIES

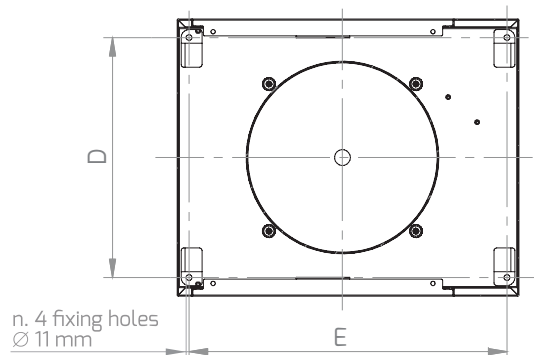
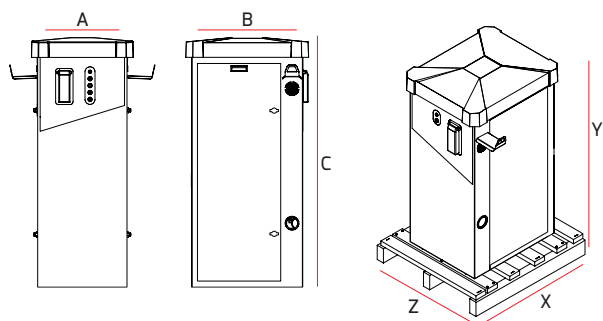
Codice Part No.	Descrizione Description
0964027001	TUBO FLESSIBILE LAVAINTERNI Ø 32 mm LUNGHEZZA 5 m CAR SEAT WASH FLEXIBLE HOSE Ø 32 mm LENGHT 5 m
0090027003	BOCCHETTA A MANO LAVAINTERNI CAR SEAT UPHOLSTERY HAND TOOL
0860020002	SPAZZOLA COMPLETA LAVAINTERNI COMPLETE CAR SEAT WASH BRUSH
0235020001	COPERTURA GETTONIERA COIN ACCEPTOR PROTECTION

ACCESSORI A RICHIESTA / ACCESSORIES ON DEMAND

Codice Part No.	Descrizione Description
0495022001	KIT EUROKEY NEXT EUROKEY NEXT KIT
0445611031	KIT ILLUMINAZIONE LED LED LIGHT KIT
0170242011	CASSETTO GETTONIERA LUCCHETTABILE LOCKABLE COIN COMPARTMENT
0445011050	DISPLAY
--	ETICHETTA (vedere pag. 175) LABEL (see on pg. 175)

DIMENSIONI
DIMENSIONSIMBALLO (PALLET LEGNO + PLURIBALL)
PACKAGING (WOOD PALLET + PLURIBALL)SCHEMA DI FISSAGGIO BASAMENTO
INSTALLATION SCHEME

A (mm)	B (mm)	C (mm)	X (mm)	Y (mm)	Z (mm)	D (mm)	E (mm)
592	714	1448	900	1578	800	453	600



PRINCIPIO DI FUNZIONAMENTO / WORKING SYSTEM

