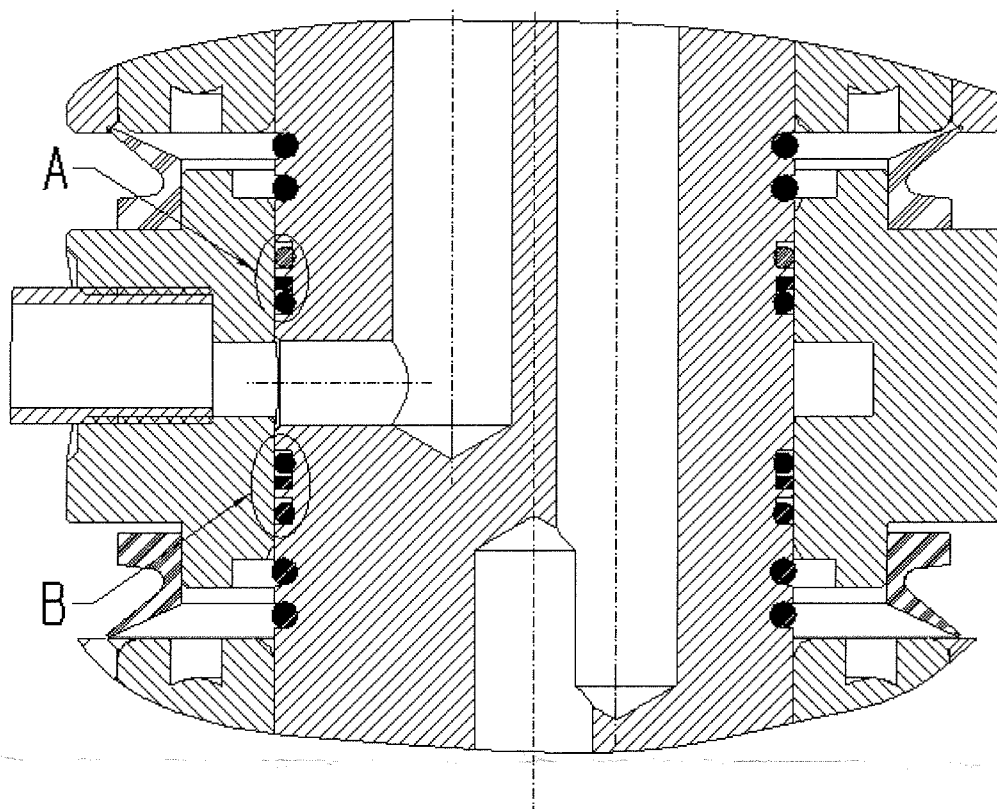
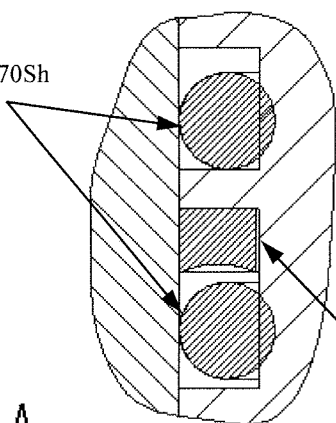


POSIZIONE DELLE GUARNIZIONI SUL GIUNTO INTERMEDIO

SEALS POSITION ON MIDDLE SWIVEL



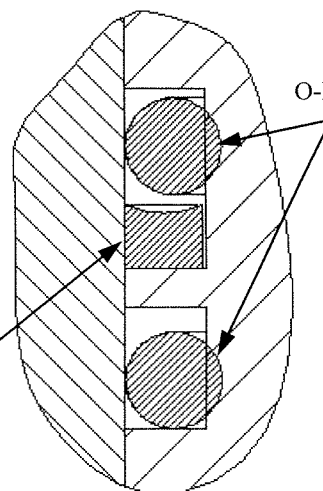
O-RING 46x2 NBR 70Sh
Cod. 39.0136



A

BK 46,8x50x1,3
Cod. 39.0061

O-RING 46x2 NBR 70Sh
Cod. 39.0136



B