



CHIERICI TITO s.r.l.

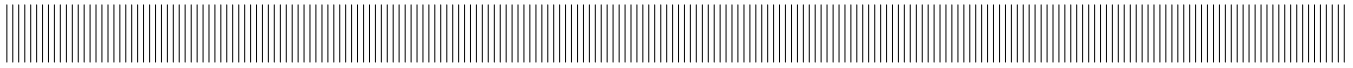
LANCIA DOPPIA TW1V
 TW1V TWIN LANCE
 15.0008.01

①

GB

8

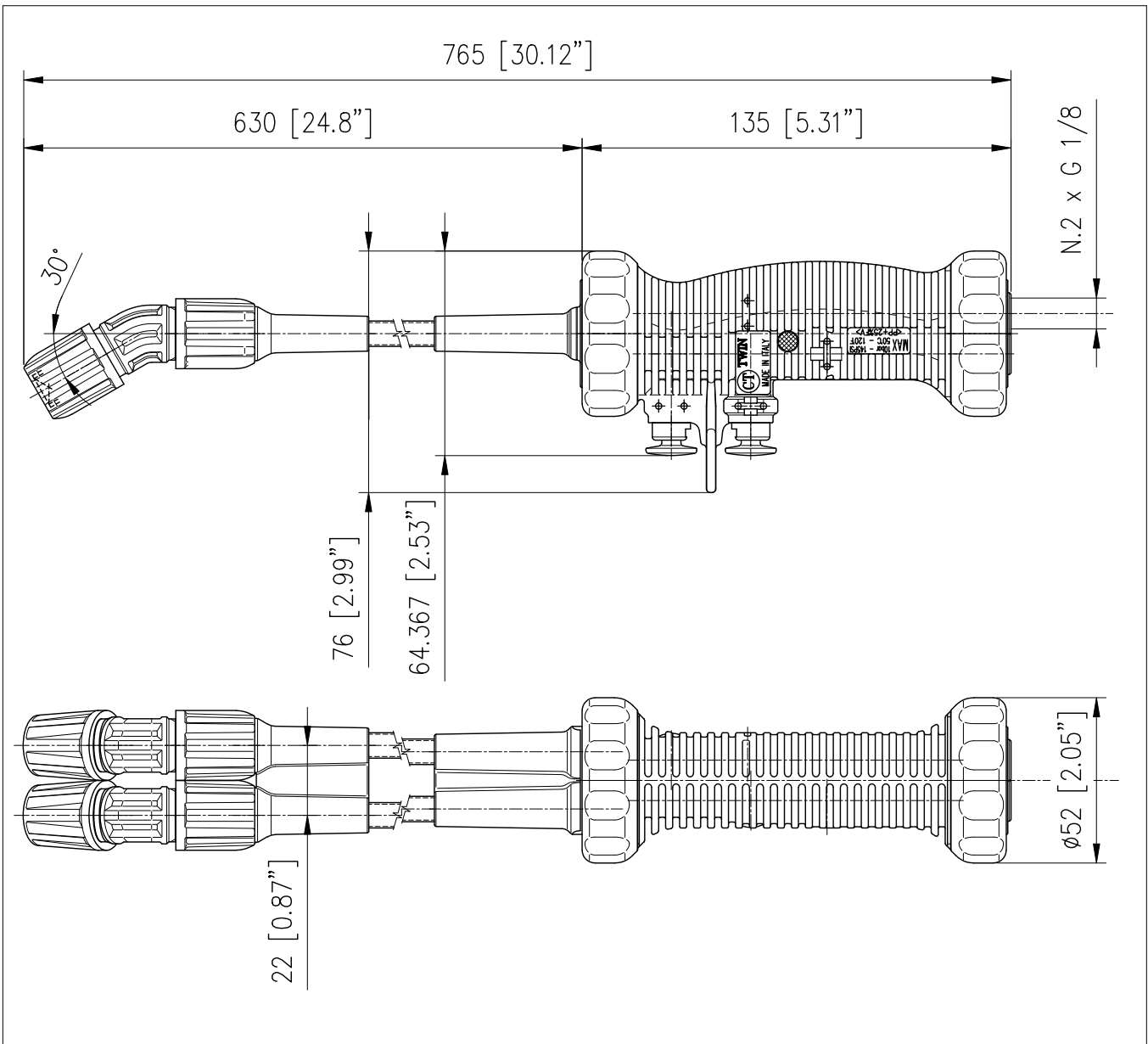
27/06/08



SPECIFICHE TECNICHE SPECIFICATIONS

- PRESSIONE MASSIMA MAX PRESSURE	10 bar – 1 MPa (145 psi)
- PORTATA MASSIMA MAX FLOW RATE	30 l/min (8 USG p.m.)
- TEMPERATURA MASSIMA MAX WORKING TEMPERATURE	50° C (120° F)
- MATERIALI MATERIAL	Corpo in PP rinforzato, guarnizioni in FKM (Viton), tubi in inox, raccordi di ingresso in inox. <i>Body made in reinforced PP seals made of FKM(Viton), tubes made of stainless steel, inlet couplings made of stainless steel.</i>

MISURE D'INGOMBRO OVERALL DIMENSIONS



INSTALLAZIONE

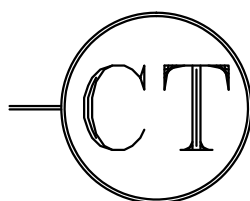
I raccordi in entrata vanno montati impiegando TEFLON evitare adesivi o paste che non offrono garanzie di tenuta

OPERATIVITA'

I fluidi in pressione passano attraverso la pistola semplicemente azionando i pulsanti. In questo modo il perno, azionato dal pulsante stesso sposta la sfera la quale, sollevandosi dalla sede, permette il passaggio del liquido.

Una molla provvede la rapida chiusura al momento del rilascio del pulsante.

Nel corpo, fra i due pulsanti, è stato ricavato un profilo di sicurezza, che impedisce aperture accidentali della pistola.



CHIERICI TITO s.r.l.

STAMPI E STAMPAGGIO MATERIE PLASTICHE

Sede Sociale: Via L.B. Alberti, 4 - 42048 RUBIERA (RE) ITALY

Tel. (0522) 629628/627329 Fax (0522) 627408

Partita IVA IT 01396510354